

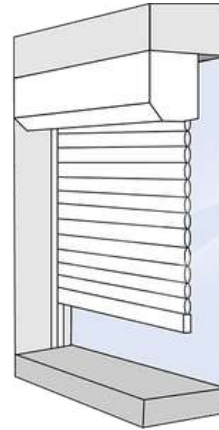
HEYLOGIS

POUR UNE POSE SOUS LINTEAU (Par défaut)

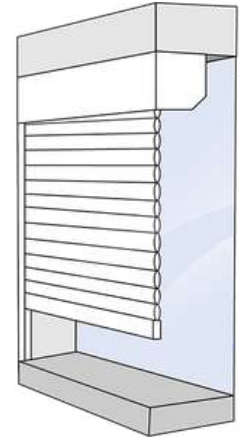
La prise de mesure doit se faire dans l'encadrement de la fenêtre, porte ou baie-vitrée. Le volet roulant sera posé dans cet encadrement. On parle de « **pose sous linteau** ». Les coulisses seront fixées contre les murs latéraux et le coffre sera posé sous le linteau.

Il y a deux types de pose sous linteau :

- **Sous linteau classique** (coffre tourné l'extérieur)
- **Sous linteau inversé** (coffre tourné vers l'intérieur)

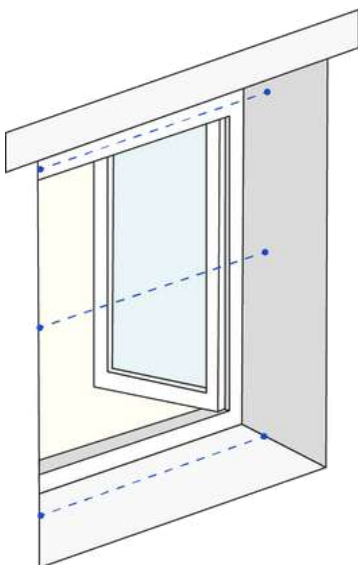


Sous linteau
(par défaut)



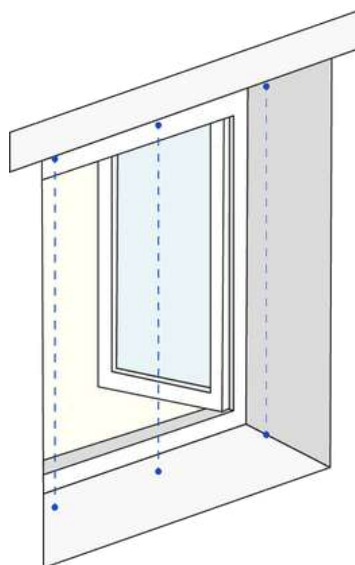
Sous linteau
inversé

MESURE DE LA LARGEUR



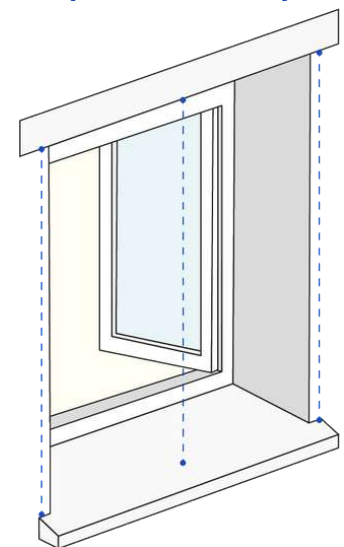
Mesurez la largeur entre les murs en 3 points : en haut, au milieu et en bas. Conservez la plus petite mesure des 3.

MESURE DE LA HAUTEUR



Mesurez la hauteur entre le point le plus bas et le linteau en 3 points **au plus proche de la fenêtre**. Conservez la plus petite mesure des 3.

MESURE DE LA HAUTEUR (POSE INVERSÉ)



Mesurez la hauteur entre le point le plus bas et le linteau en 3 points **à fleurs de façade entre les murs**. Conservez la plus petite mesure des 3.

ATTENTION ! Les mesures sont à **indiquer en millimètres (mm)**, et non en cm. Si vous avez besoin de convertir des cm en mm, vous pouvez utiliser ce [convertisseur](#). **Ne pas rajouter ou enlever de mm**, indiquez simplement la plus petite mesure des 3.

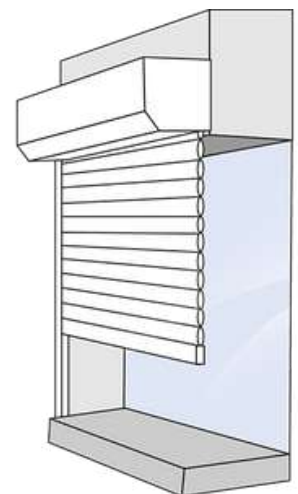
POUR UNE POSE EN APPLIQUE *(Alternative en option)*

Si le volet roulant ne peut pas être installé dans l'encadrement de fenêtre, de la porte ou de la baie-vitrée car vous ne disposez pas de la place suffisante. Celle-ci peut être posée contre la façade. On parle alors de « **pose en applique** ».

ATTENTION ! Les mesures sont à **indiquer en millimètres (mm)**, et non en cm. Si vous avez besoin de convertir des cm en mm, vous pouvez utiliser ce [convertisseur](#).

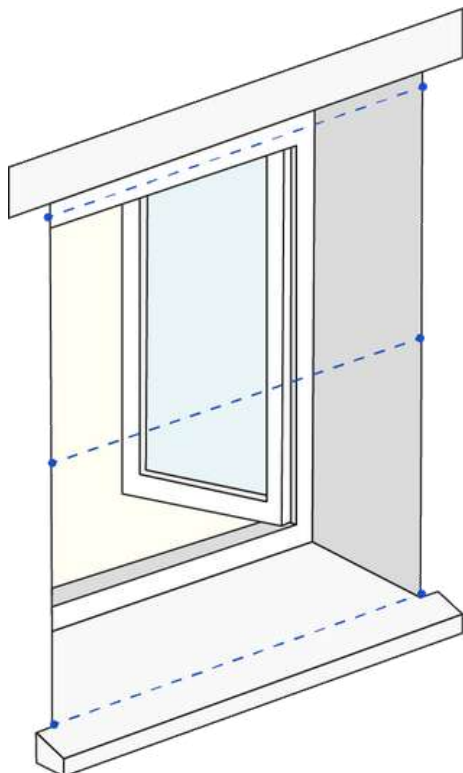
Veillez ne pas ajouter de mesures supplémentaires ! Nous nous occuperons d'ajouter les mesures des éléments.

Lors de la configuration, il vous faudra choisir le **type de pose « en applique contre façade »**



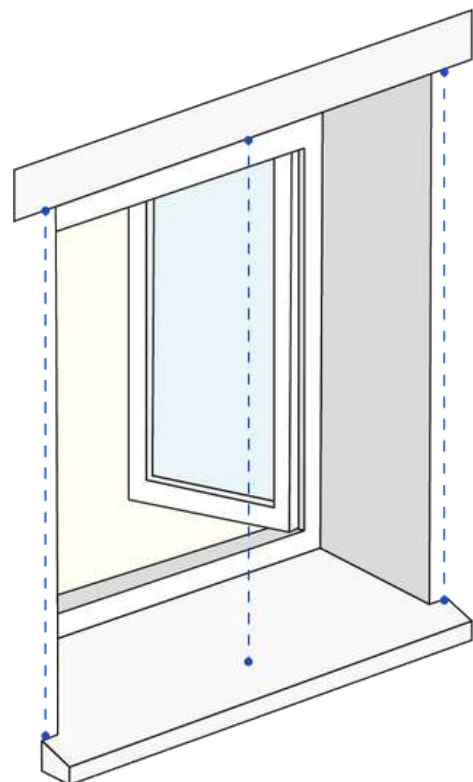
*Pose en façade
(en applique)*

MESURE DE LA LARGEUR



Mesurez la largeur de l'encadrement en 3 points : en haut, au milieu et en bas. Conservez la plus petite mesure des 3.

MESURE DE LA HAUTEUR



Mesurez la hauteur de l'encadrement en 3 points **contre la façade** : A gauche, au centre, et à droite. Conservez la plus petite mesure des 3.